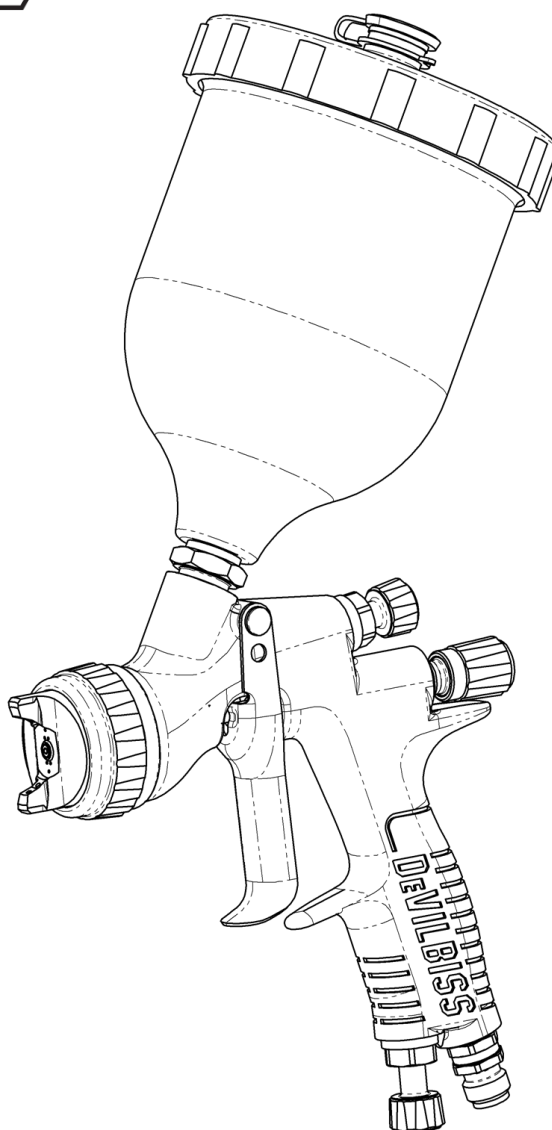


DEVILBISS PRI Pro Lite
Высокая производительность
Гравитационный краскораспылитель

CE Ex II 2 G X

PRI Pro
L I T E



ВНИМАНИЕ! НЕ УНИЧТОЖАТЬ

Заказчик несет ответственность за то, чтобы все операторы и персонал по техническому обслуживанию прочитали и поняли данное руководство.

За дополнительными экземплярами настоящего руководства обращайтесь к представителю компании DeVilbiss.

ПРЕЖДЕ ЧЕМ ЭКСПЛУАТИРОВАТЬ НАСТОЯЩЕЕ ИЗДЕЛИЕ DEVILBISS, ПРОЧТИТЕ ВСЕ ИНСТРУКЦИИ.

ФУНКЦИОНАЛЬНОЕ ОПИСАНИЕ

Изделие PRi PRO Lite – это высоконадежный краскораспылитель профессионального типа, спроектированный и произведенный в соответствии с требованиями Управления по охране окружающей среды США (EPA) и по технологии «Высокая производительность» (High Efficiency). Технология High Efficiency соответствует требованиям Управления по охране окружающей среды США, обеспечивая эффективность переноса материала более 65 %.

ТЕХНИЧЕСКИЕ ХАРАКТЕРИСТИКИ

ДАВЛЕНИЕ ВОЗДУХА НА ВХОДЕ	
$P_1 =$ Максимальное статическое давление воздуха на входе	12 Bar [175 psi]
Давление воздуха на входе краскораспылителя при включенном краскораспылителе	2.0 Bar [29 psi]
Уровень вибраций:	<2.5 m/s ²
Уровень звукового давления:	Поставляются по запросу
Уровень звуковой мощности:	Поставляются по запросу

УСЛОВИЯ ОКРУЖАЮЩЕЙ СРЕДЫ	
Макс. рабочая температура окружающей среды	40 °C номин. [104 °F]

КОНСТРУКЦИОННЫЕ МАТЕРИАЛЫ	
Материал Корпуса Краскораспылителя	Анодированный Алюминий
Жидкостное сопло, жидкостная игла и шпилька пускового устройства	Стопорное Кольцо Крышки Воздушной Системы, Распылительная Головка, Ручки Регулировки
Материал крышки воздушной системы	Уплотнения и уплотнительные кольца
Стопорное Кольцо Крышки Воздушной Системы, Распылительная Головка, Ручки Регулировки	Материал крышки воздушной системы
Пружины, зажимы, винты	Стопорное Кольцо Крышки Воздушной Системы, Распылительная Головка, Ручки Регулировки
Уплотнения и уплотнительные кольца	Воздухоприемник, Корпус Клапана, Картер, Уплотнительная Гайка
Пусковое устройство	Шток Воздушного Клапана
Воздухоприемник, Корпус Клапана, Картер, Уплотнительная Гайка	Хромированная латунь
Шток Воздушного Клапана	Латунь, никелированная химическим методом

СОЕДИНЕНИЯ	
$P_1 =$ Размер штуцера подачи воздуха	1/4" Универсальный
$P_2 =$ Размер впускного отверстия жидкости	3/8" BSP

МАССА	
ТОЛЬКО КРАСКОПУЛЬТ	446g
С ЧАШЕЙ	629g

РАЗМЕРЫ	
Д x В x Ш, мм	186 x 317 x 108

Описание изделия / Объект декларации: **PRi Pro Lite™**

Данное изделие предназначено для использования с: Материалы на основе растворителей и на водной основе

Пригодно для использования в опасной зоне: Зона 1 / Зона 2

Уровень защиты: II 2 G X

Сведения об уполномоченном органе и его назначении: Element Materials Technology (0891)
Депонирование технической документации

Данная Декларация о соответствии продукции/компонентов требованиям выдана под исключительную ответственность производителя: Carlisle Fluid Technologies UK Ltd,
Ringwood Road,
Bournemouth, BH11 9LH. UK

Декларация о соответствии требованиям ЕС



Объект декларации, описанный выше, соответствует требованиям действующего законодательства ЕС по вопросам унификации:

Директива по машинному оборудованию 2006/42/ЕС

Директива АТЕХ 2014/34/ЕС

за счет удовлетворения требованиям следующих законодательных документов и согласованных стандартов:

EN ISO 12100:2010 Безопасность машинного оборудования - Общие принципы проектирования

BS EN 1953:2013, Оборудование для пульверизации и распыления материалов покрытия – требования по безопасности

EN 1127-1:2011 Взрывоопасные среды – предотвращение взрывов – базовые концепции.

EN 13463-1:2009 Неэлектрическое оборудование, предназначенное для использования в потенциально взрывоопасных средах – базовые методы и требования.


Изделия HVLP и High Efficiency удовлетворяют требованиям PG6, содержащимся в директивах ЕРА и обеспечивают эффективность переноса материала свыше 65%.

При условии соблюдения всех правил по безопасному использованию/монтажу, указанных в руководствах по изделиям, и установке всего оборудования в соответствии со всеми действующими местными практическими нормами и правилами.

Подписано от имени и по поручению
компании Carlisle Fluid Technologies UK
Ltd.

D Smith
24/1/17

Д. Смит ,Директор по продажам
(EMEA)

 ПРЕДУПРЕЖДЕНИЕ	 ОСТОРОЖНО	ПРИМЕЧАНИЕ
Факторы опасности или небезопасные методы работы, которые могут привести к серьезной травме, в том числе с летальным исходом или значительному ущербу для имущества.	Факторы опасности или небезопасные методы работы, которые могут привести к легким травмам и повреждению изделий или имущества.	Важная информация по установке, эксплуатации или техническому обслуживанию.

 **ПРЕДУПРЕЖДЕНИЕ**

Изучите приведенные ниже предупреждения, прежде чем использовать данное оборудование.



РАСТВОРИТЕЛИ И МАТЕРИАЛЫ ПОКРЫТИЯ. Могут быть легковоспламеняющимися или горючими при распылении. Перед применением данного оборудования всегда просматривайте инструкцию поставщика материала для покрытий и листы по технике безопасности.



ЕЖЕДНЕВНО ОСМАТРИВАЙТЕ ОБОРУДОВАНИЕ. Ежедневно осматривайте оборудование на наличие изношенных или сломанных частей. Не эксплуатируйте оборудование, если вы не уверены в его состоянии.



ИЗУЧИТЕ РУКОВОДСТВО. Перед эксплуатацией оборудования для чистовой отделки внимательно изучите всю информацию по технике безопасности, эксплуатации и техническому обслуживанию, приведенную в руководстве по эксплуатации. Пользователи должны соблюдать все местные и национальные правила практического использования оборудования и выполнять требования страховой компании, определяющие требования к вентиляции, противопожарной защите, эксплуатации и организации производства и управления на производственных участках.



ОПАСНОСТЬ ПРИ НЕПРАВИЛЬНОМ ИСПОЛЬЗОВАНИИ ОБОРУДОВАНИЯ. Неправильное использование оборудования может привести к пробою, неисправной работе или неожиданному запуску оборудования, что может стать причиной серьезной травмы.



ОПАСНОСТЬ ВОЗГОРАНИЯ ИЛИ ВЗРЫВА. Никогда не используйте 1,1,1-трихлорэтан, метилхлорид, другие растворители на основе галоидзамещенных углеводородов или жидкости, содержащие такие растворители, в оборудовании с алюминиевыми деталями, контактирующими с такими жидкостями. Такое использование может привести к возникновению серьезной химической реакции с вероятностью взрыва. Проконсультируйтесь у ваших поставщиков жидкостей, чтобы убедиться в том, что используемые жидкости совместимы с алюминиевыми деталями.



ПЕРЧАТКИ. Распыление или очистку оборудования следует производить в перчатках.



ИСПОЛЬЗУЙТЕ ЗАЩИТНЫЕ ОЧКИ. Несоблюдение требования по использованию защитных очков с боковыми щитками может привести к серьезной травме глаз или потере зрения.



СТАТИЧЕСКИЕ ЗАРЯДЫ. В жидкостях может образовываться статический заряд, который должен разряжаться через правильное заземление оборудования, окрашиваемые объекты и любые другие проводящие электричество предметы в зоне распределения жидкости. Неправильное заземление или искры могут создать опасные условия и привести к возникновению пожара, взрыву, поражению электрическим током или стать причиной другой серьезной травмы.



ИСПОЛЬЗУЙТЕ РЕСПИРАТОР. Всегда рекомендуется пользоваться средствами защиты органов дыхания. Тип оборудования должен быть совместим с распыляемым материалом.



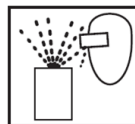
ТОКСИЧНЫЕ ПАРЫ. Некоторые материалы в распыленном состоянии могут быть ядовитыми, вызывать раздражение или наносить иной вред здоровью. Перед распылением всегда читайте все этикетки и паспорта безопасности материала и следуйте всем рекомендациям, касающимся материала. При необходимости обратитесь к вашему поставщику материала.



НИКОГДА НЕ ИЗМЕНЯЙТЕ КОНСТРУКЦИЮ ОБОРУДОВАНИЯ. Не изменяйте конструкцию оборудования, если только изготовитель не предоставил письменное разрешение.



БЛОКИРОВКА / ВЫВЕШИВАНИЕ ТАБЛИЧЕК. Несоблюдение требования по отключению электропитания, отсоединению и блокировке всех источников энергии с вывешиванием предупреждающих табличек перед выполнением технического обслуживания может привести к серьезной травме, в том числе с летальным исходом.



ОПАСНОСТЬ ТРАВМИРОВАНИЯ ОТЛЕТАЮЩИМИ ПРЕДМЕТАМИ. Вы можете получить травму, стравливая жидкости или газы, находящиеся под давлением, или из-за отлетающих частиц мусора.



УРОВНИ ШУМА. В зависимости от настроек оборудования уровень шума насосов и краскораспылителей по шкале А может превышать 85 дБ (А). Подробные данные о фактических уровнях шума предоставляются по требованию. Рекомендуется при использовании оборудования постоянно использовать средства защиты органов слуха.



ПРОЦЕДУРА СТРАВЛИВАНИЯ ДАВЛЕНИЯ. Всегда следуйте процедуре стравливания давления, описанной в справочном руководстве по оборудованию.



НЕОБХОДИМО ЗНАТЬ РАСПОЛОЖЕНИЕ ТОЧЕК ОТКЛЮЧЕНИЯ ОБОРУДОВАНИЯ В ЭКСТРЕННОЙ СИТУАЦИИ.



ОПАСНОСТИ, СВЯЗАННЫЕ С ВЫСОКИМ ДАВЛЕНИЕМ. Высокое давление может стать причиной серьезной травмы. Стравите все давление перед техническим обслуживанием. Струя из распылительного пистолета, утечки из шлангов или детали с нарушением герметичности могут привести к повреждению кожного покрова и вызвать серьезные травмы.



ОБУЧЕНИЕ ОПЕРАТОРА. Весь персонал должен пройти обучение перед эксплуатацией оборудования для чистовой отделки.

РАБОТОДАТЕЛЬ НЕСЕТ ОТВЕТСТВЕННОСТЬ ЗА ПРЕДОСТАВЛЕНИЕ ЭТОЙ ИНФОРМАЦИИ ОПЕРАТОРУ ОБОРУДОВАНИЯ.

PRi Pro Lite ФОРМАТ НОМЕРА ПО КАТАЛОГУ И РУКОВОДСТВО ПО ВЫБОРУ ДЕТАЛЕЙ КРАСКОРАСПЫЛИТЕЛЯ

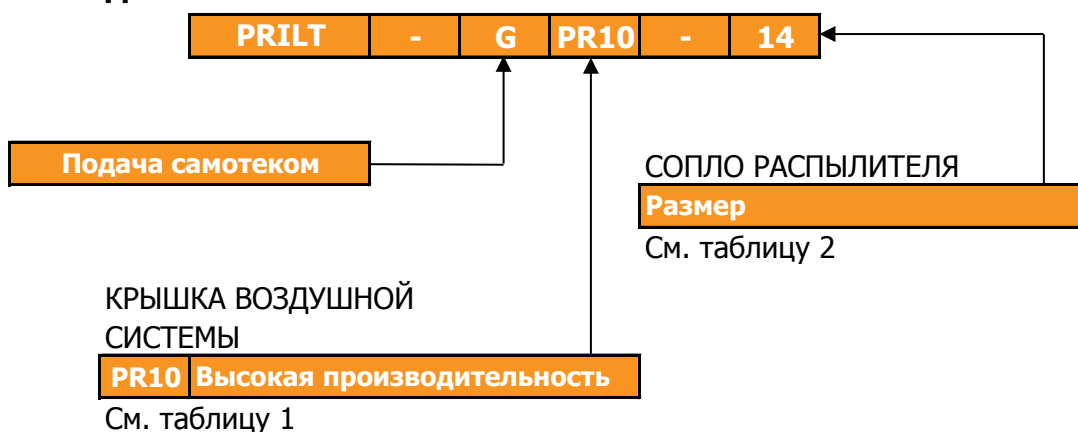


ТАБЛИЦА 1

PRi Pro Lite™ РУКОВОДСТВО ПО РАБОЧИМ ХАРАКТЕРИСТИКАМ КРЫШЕК ВОЗДУШНОЙ СИСТЕМЫ					
Крышка воздушной системы и тип		Номер по каталогу	Рекомендуемое давление воздуха на впуске	Расход воздуха	Типичный размер пятна**
PR10	Высокая производительность	PRIPRO-102-PR10-K	2.0 Bar [29 psi]	300 L/min	260-300mm

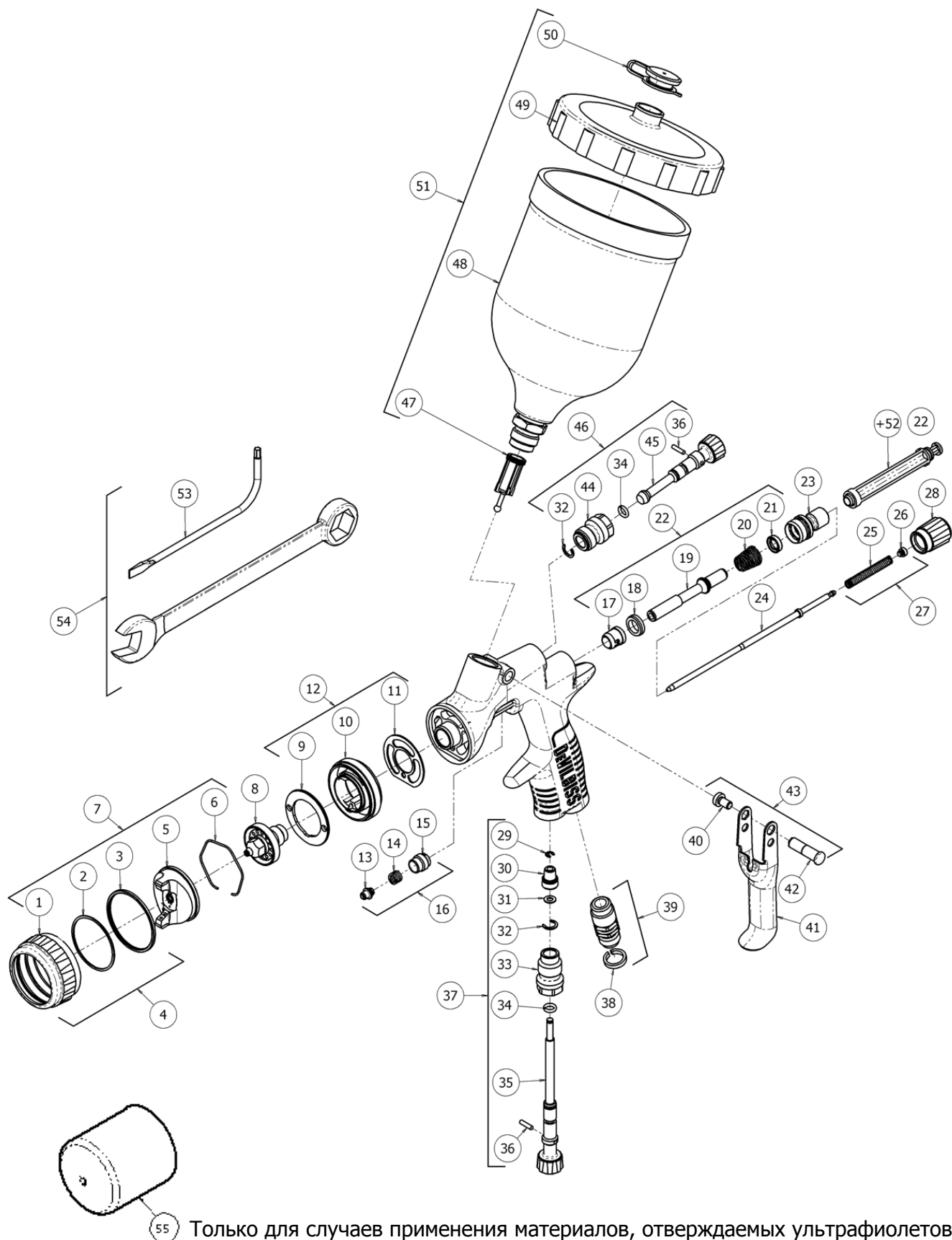
** Размер пятна на расстоянии 200 мм.

ТАБЛИЦА 2

PRi Pro Lite™ ЖИДКОСТНЫЕ СОПЛА И ИГЛЫ		
Размер сопла распылителя	Сопло распылителя	Форсунка
* UV1	PRIPRO-219-UV1-K	PRIPRO-319-K
* UV2	PRIPRO-219-UV2-K	
1.4	PRIPRO-220-14-K	PRIPRO-320-K
1.6	PRIPRO-220-16-K	
1.8	PRIPRO-220-18-K	
2.0	PRIPRO-220-20-K	
2.5	PRIPRO-220-25-K	

* Только для случаев применения материалов, отверждаемых ультрафиолетовым излучением

ПОКОМПОНЕНТНОЕ ИЗОБРАЖЕНИЕ



ПЕРЕЧЕНЬ ДЕТАЛЕЙ

ПОЗ.	№ ДЕТАЛИ	НАИМЕНОВАНИЕ	К-ВО
1	-	СТОПОРНОЕ КОЛЬЦО	1
2	-	ТОКОСЪЕМНОЕ КОНТАКТНОЕ КОЛЬЦО	1
3	-	УПЛОТНЕНИЕ СТОПОРНОГО КОЛЬЦА	1
4	PRO-420-K	ВСПОМОГАТЕЛЬНЫЙ УЗЕЛ СТОПОРНОГО КОЛЬЦА	1
5	-	КРЫШКА ВОЗДУШНОЙ СИСТЕМЫ	1
6	JGA-156-K5	ПРУЖИННЫЙ ЗАЖИМ (КОМПЛЕКТ ИЗ 5 ШТ.)	1
7	СМ. ТАБЛИЦУ	КРЫШКА ВОЗДУШНОЙ СИСТЕМЫ И СТОПОРНОЕ КОЛЬЦО	1
8	СМ. ТАБЛИЦУ	СОПЛО РАСПЫЛИТЕЛЯ	1
9	SN-41-K	ОТРАЖАТЕЛЬНОЕ КОЛЬЦО	1
10	-	РАСПЫЛИТЕЛЬНАЯ ГОЛОВКА	1
*11	SN-18-1-K2	ПРОКЛАДКА (КОМПЛЕКТ ИЗ 2 ШТ.)	1
12	SN-69-K	КОМПЛЕКТ РАСПЫЛИТЕЛЬНОЙ ГОЛОВКИ	1
13	-	УПЛОТНЕНИЕ ФОРСУНКИ	1
14	-	ПРУЖИНА НАБИВКИ	1
15	-	УПЛОТНИТЕЛЬНАЯ ГАЙКА	1
*16	SN-404-K	КОМПЛЕКТ УПЛОТНЕНИЯ, ПРУЖИНЫ И УПЛОТНИТЕЛЬНОЙ ГАЙКИ	1
17	-	ПЕРЕДНЕЕ УПЛОТНЕНИЕ КЛАПАНА	1
18	-	СЕДЛО КЛАПАНА	1
19	-	ШТОК ВОЗДУШНОГО КЛАПАНА	1
20	-	ПРУЖИНА ВОЗДУШНОГО КЛАПАНА	1
21	-	ЗАДНЕЕ УПЛОТНЕНИЕ КЛАПАНА	1
22	PRO-471	УЗЕЛ ВОЗДУШНОГО КЛАПАНА	1
23	SN-66-K	КОРПУС ВОЗДУШНОГО КЛАПАНА	1
24	СМ. ТАБЛИЦУ	ЖИДКОСТНАЯ ФОРСУНКА	1
25	-	ПРУЖИНА ФОРСУНКИ	1
26	-	ПОДУШКА ПРУЖИНЫ	1
*27	PRO-472-K3	КОМПЛЕКТ ПРУЖИНЫ ФОРСУНКИ	1
28	SN-67-C-K	РУЧКА РЕГУЛИРОВКИ ПОДАЧИ ЖИДКОСТИ	1
29	25746-007-K5	ПРУЖИННОЕ КОЛЬЦО (КОМПЛЕКТ ИЗ 5 ШТ.)	1
30	-	ГОЛОВКА КЛАПАНА	1
31	-	ШАЙБА	1
*32	-	ПРУЖИННОЕ КОЛЬЦО	1
33	-	КОРПУС КЛАПАНА	1
*34	-	УПЛОТНИТЕЛЬНОЕ КОЛЬЦО	1
35	-	РУЧКА РЕГУЛИРОВКИ КЛАПАНА	1
*36	-	ШТИФТ КРАСКОРАСПЫЛИТЕЛЬНОГО КЛАПАНА	1
37	PRO-407-K	КЛАПАН ПОДАЧИ ВОЗДУХА	1

ПЕРЕЧЕНЬ ДЕТАЛЕЙ (Продолжение)

ПОЗ.	№ ДЕТАЛИ	НАИМЕНОВАНИЕ	К-ВО
38	SN-26-K4	КОМПЛЕКТ КОЛЕЦ ДЛЯ ЦВЕТОВОЙ ИДЕНТИФИКАЦИИ (4 ЦВЕТА)	1
39	SN-9-K	ВПУСК ВОЗДУХА	1
*40	-	ВИНТ ПУСКОВОГО УСТРОЙСТВА	1
41	-	ПУСКОВОЕ УСТРОЙСТВО	1
*42	-	ШПИЛЬКА ПУСКОВОГО УСТРОЙСТВА	1
43	SP-617-CR-K	КОМПЛЕКТ ПУСК. УСТР-ВА, ШПИЛЬКИ И ВИНТА	1
44	-	КОРПУС КЛАПАНА	1
45	-	РУЧКА РЕГУЛИРОВКИ РАСПЫЛИТЕЛЬНОГО КЛАПАНА	1
46	PRO-406-K	УЗЕЛ КРАСКОРАСПЫЛИТЕЛЬНОГО КЛАПАНА	1
47	KGP-5-K5	ФИЛЬТР (КОМПЛЕКТ ИЗ 5 ШТ.)	1
48	-	ЧАША ДЛЯ ГРАВИТАЦИОННОЙ ПОДАЧИ	1
49	GFC-402	КРЫШКА ЧАШИ ДЛЯ ГРАВИТАЦИОННОЙ ПОДАЧИ	1
	GFC-422	КРЫШКА ЧАШИ ДЛЯ ГРАВИТАЦИОННОЙ ПОДАЧИ ЧЕРНЫЙ (ТОЛЬКО УФ(UV))	1
50	GFC-2-K5	КРЫШКА ДЛЯ КОНТРОЛЯ ПОДТЕКАНИЯ (КОМПЛЕКТ ИЗ 5 ШТ.)	1
51	GFC-501	КОМПЛЕКТ ЧАШИ ДЛЯ ГРАВИТАЦИОННОЙ ПОДАЧИ	1
	GFC-515	КОМПЛЕКТ ЧАШИ ДЛЯ ГРАВИТАЦИОННОЙ ПОДАЧИ ЧЕРНЫЙ (ТОЛЬКО УФ(UV))	1
+52	-	ИНСТРУМЕНТ ДЛЯ ОБСЛУЖИВАНИЯ ВОЗД. КЛАПАНА	1
53	SPN-8-K2	ОТВЕРТКА TORX (КОМПЛЕКТ ИЗ 2 ШТ.)	1
54	SN-406	КОМПЛЕКТ ИНСТРУМЕНТОВ	1
55	PRO-46-K3	ЗАЩИТНАЯ КРЫШКА ОТ УЛЬТРАФИОЛЕТОВОГО ИЗЛУЧЕНИЯ	1

ЗАПАСНЫЕ ЧАСТИ

PRO-470	РЕМОНТНЫЙ КОМПЛЕКТ ДЛЯ КРАСКОРАСПЫЛИТЕЛЯ (ВКЛЮЧАЕТ ПОЗИЦИИ, ОБОЗНАЧЕННЫЕ ЗВЕЗДОЧКОЙ *)
GTI-428-K5	КОМПЛЕКТ УПЛОТНЕНИЯ И ШТИФТА ИЗ 5 ДЕТАЛЕЙ (ПОЗИЦИИ 32, 34 И 36)

+ НЕ ВХОДИТ В КОМПЛЕКТ КРАСКОРАСПЫЛИТЕЛЯ; ПОСТАВЛЯЕТСЯ ТОЛЬКО С ДЕТАЛЬЮ ПОЗ. 22

**ПРЕДУПРЕЖДЕНИЕ**

Пистолет-распылитель должен быть заземлен, чтобы устранять любые электростатические заряды, которые могут формироваться в процессе движения жидкости или воздуха. Заземление может быть обеспечено путем монтажа пистолета-распылителя или применения электропроводящих шлангов воздуха/жидкости. Необходимо проверить электрическую связь между пистолетом-распылителем и землей, сопротивление должно быть меньше 10^6 Ом.

**ОСТОРОЖНО**

ВНИМАНИЕ: Данный краскораспылитель можно успешно использовать с материалами для покрытий как на водной основе, так и на основе растворителя.

- Краскораспылитель не предназначен для эксплуатации с вызывающими сильную коррозию и/или абразивными материалами.
- Чтобы предотвратить преждевременное ухудшение характеристик деталей, компания DeVilbiss рекомендует промывать краскораспылитель в нейтральном чистящем растворе (pH от 6 до 8).
- Данный краскораспылитель не рассчитан на очистку в ультразвуковой ванне.

Если у вас есть сомнения относительно пригодности конкретного материала, обратитесь к вашему дистрибьютору компании DeVilbiss или непосредственно в компанию DeVilbiss.

ПОРЯДОК ПОДГОТОВКИ К ЭКСПЛУАТАЦИИ

- 1 Подсоедините краскораспылитель к источнику чистого воздуха, не содержащего влаги и масла, с помощью проводящего шланга, имеющего внутренний диаметр не менее 8 мм.
- 2 Перемешайте материал для покрытий согласно заводской инструкции и профильтруйте материал.
- 3 Поверните ручку регулировки подачи жидкости (28) по часовой стрелке с тем, чтобы предотвратить перемещение жидкостной форсунки.
- 4 Поверните ручку регулировки краскораспылительного клапана (45) против часовой стрелки для полного открытия клапана.
- 5 При необходимости отрегулируйте давление воздуха на входе.
- 6 Поверните ручку регулировки подачи жидкости против часовой стрелки до появления первого витка резьбы.
- 7 Проверьте распыление. Если покрытие слишком сухое, уменьшите подачу воздуха понижением давления воздуха на входе.
- 8 Если покрытие слишком сырое, уменьшите подачу жидкости поворотом ручки регулировки подачи жидкости (28) по часовой стрелке. Если распыление слишком грубое, увеличьте давление воздуха на входе. В случае чрезмерно тонкого распыления, уменьшите давление на входе.
- 9 Размер пятна можно уменьшить поворотом ручки краскораспылительного клапана (45) по часовой стрелке.
- 10 Держите краскораспылитель под прямым углом к поверхности, на которую наносится покрытие распылением. Изгиб краскораспылителя дугой или его наклон могут привести к образованию неровного покрытия.
- 11 Рекомендуемое расстояние распыления составляет 150 – 200 мм.
- 12 Произведите распыление сначала на края. Перекрывайте каждый ход не менее чем на 75 %. Перемещайте краскораспылитель с постоянной скоростью.
- 13 Всегда отключайте подачу воздуха и стравливайте давление, когда краскораспылитель не используется.

ПРИМЕЧАНИЕ

В зависимости от длины шланга может потребоваться шланг, имеющий больший внутренний диаметр. Установите воздушный манометр на рукоятке краскораспылителя. При необходимости, после включения краскораспылителя установите регулируемое давление. Не используйте давление, превышающее уровень, необходимый для распыления наносимого материала. Завышенное давление вызовет дополнительное излишнее напыление и снижение эффективности переноса.

ПРИМЕЧАНИЕ


Если требуется использовать быстродействующие муфты, используйте только быстродействующие муфты для интенсивной подачи. Другие типы не обеспечат подачу достаточного количества воздуха для правильной работы краскораспылителя.

ТЕХНИЧЕСКОЕ ОБСЛУЖИВАНИЕ И ОЧИСТКА КРАСКОРАСПЫЛИТЕЛЯ

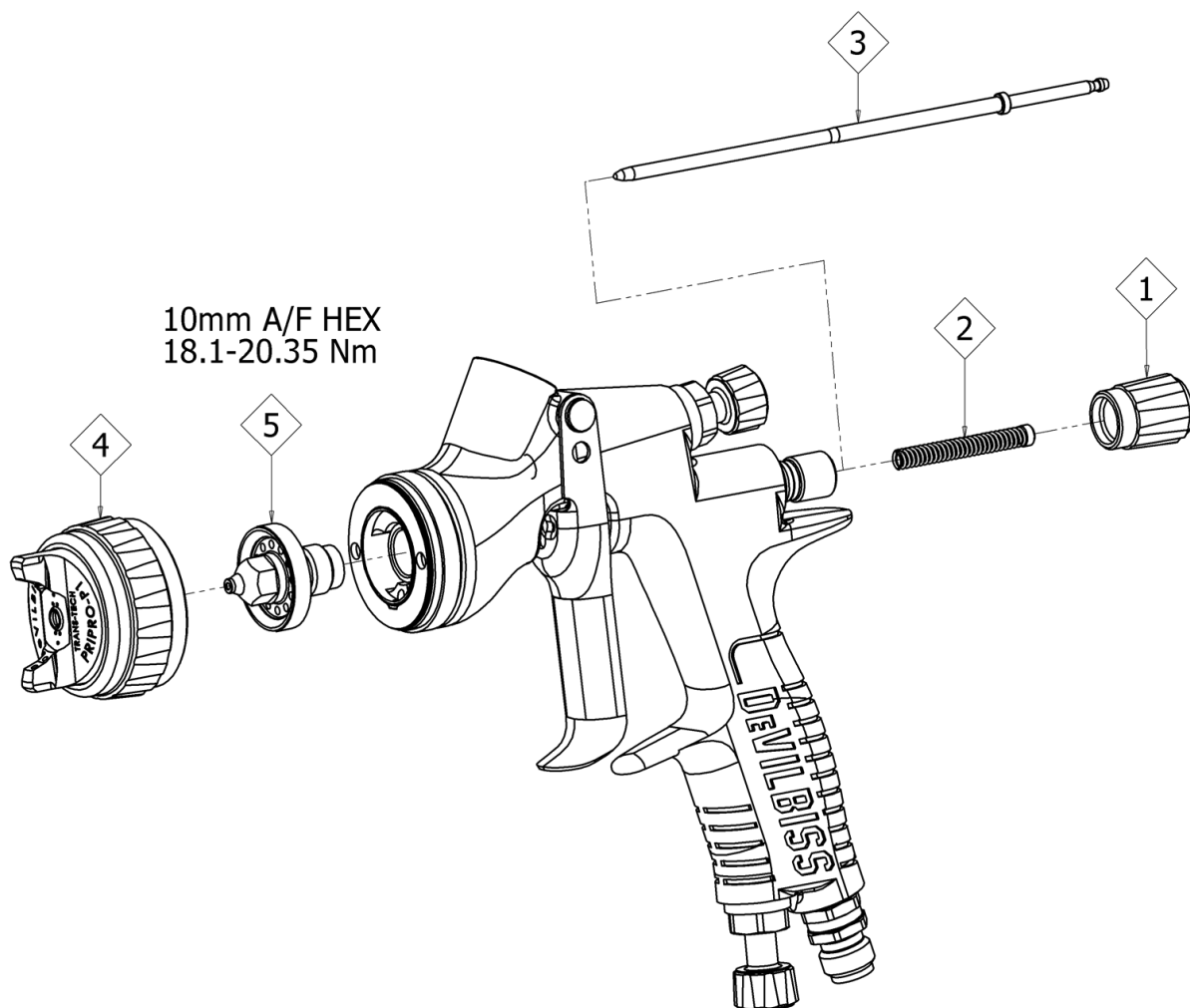
Для очистки крышки воздушной системы и сопла распылителя обработайте их наружные поверхности щеткой с жесткой щетиной. При необходимости, очистите отверстия крышки, воспользуйтесь щетинкой щетки или зубочисткой, если это возможно. Если используется проволока или твердое приспособление, необходимо тщательно следить за тем, чтобы не нанести на отверстия царапины или заусенцы, которые вызовут искажение пятна распыляемого материала.

Для очистки каналов для прохода жидкости удалите лишний материал и затем промойте раствором для промывки краскораспылителей. Протрите наружные поверхности краскораспылителя влажной салфеткой. Никогда не погружайте краскораспылитель в какой-либо растворитель или очищающий раствор полностью, так как это отрицательно влияет на смазку и срок службы краскораспылителя.

РАЗБОРКА/СБОРКА КРАСКОРАСПЫЛИТЕЛЯ

УСЛОВНЫЕ ОБОЗНАЧЕНИЯ	
	Порядок разборки - См. обратную сторону страницы <i>(обратный порядок сборки)</i>
#	№ поз. - См. обратную сторону страницы

РАЗБОРКА СОПЛА И ФОРСУНКИ

**ПРИМЕЧАНИЕ**

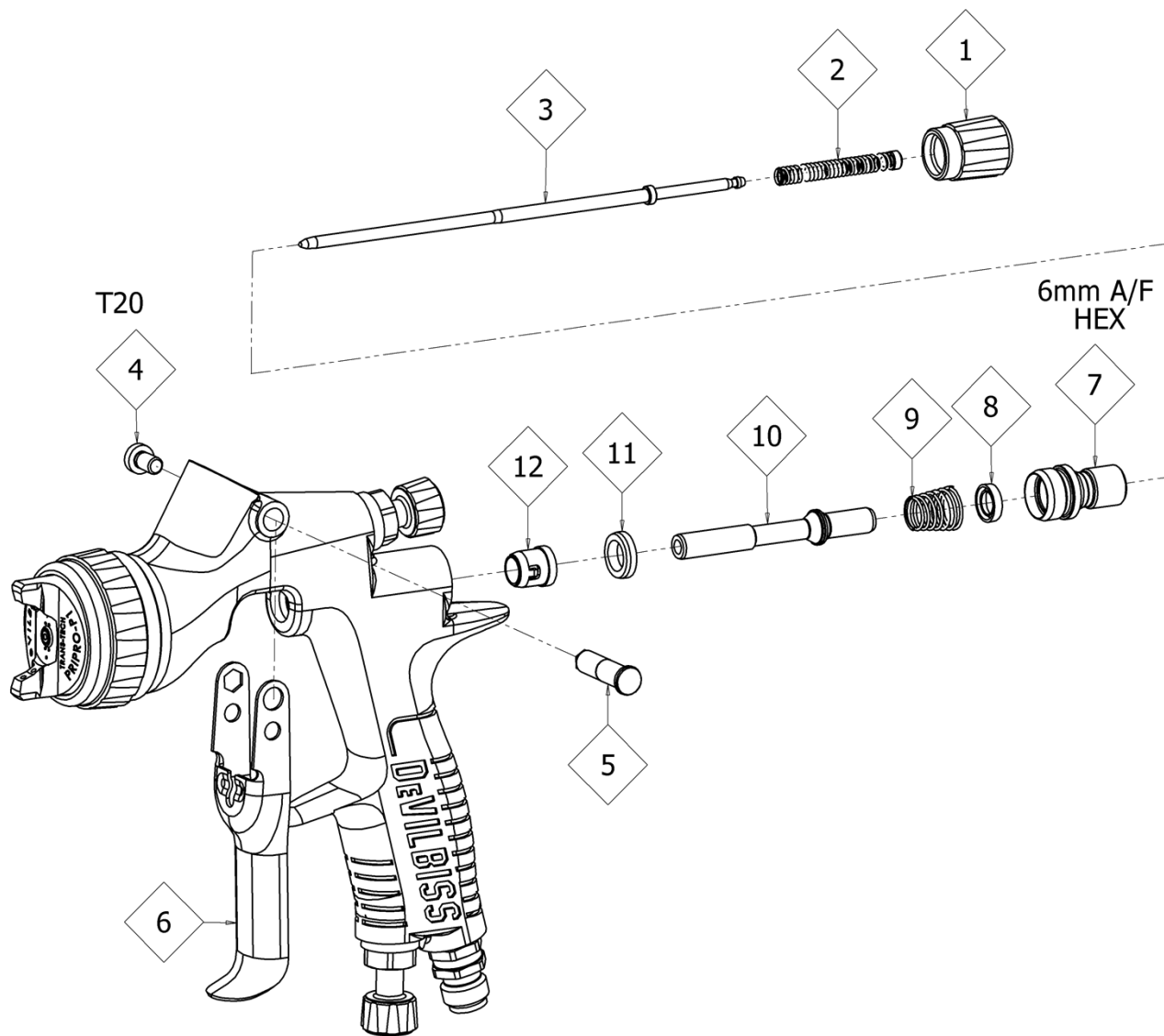
При замене насадки распылителя или жидкостной форсунки заменяйте сопло, форсунку и жидкостное уплотнение одновременно. Использование изношенных деталей может привести к утечке жидкости. Не допускайте чрезмерную затяжку.

⚠ ОСТОРОЖНО

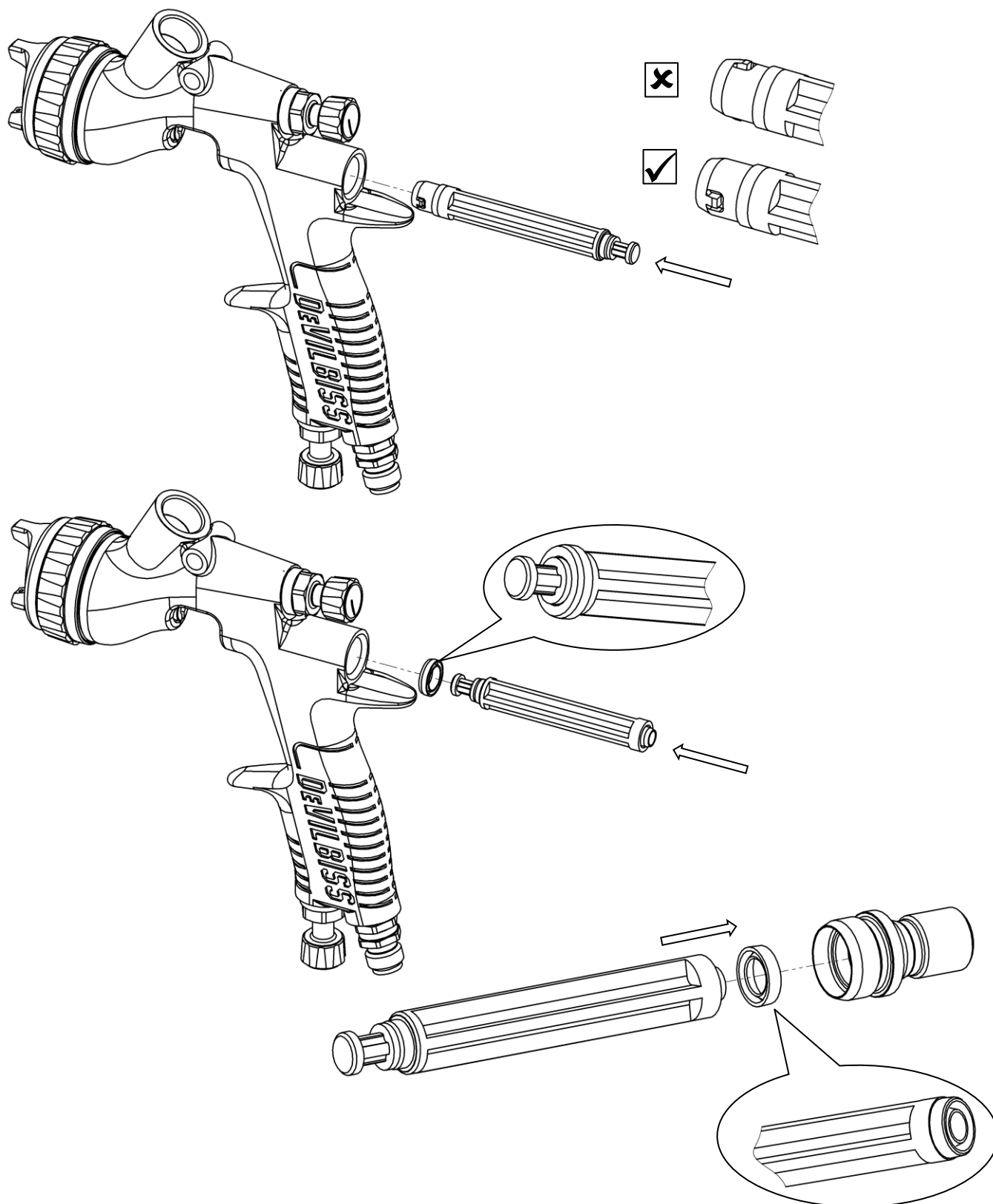
Для предотвращения повреждения сопла распылителя или жидкостной форсунки обязательно выполните любое из следующих действий:

- 1 Нажмите на пусковое устройство и удерживайте его в нажатом положении при затяжке или отпуске сопла распылителя, или
- 2 Снимите ручку регулировки подачи жидкости для снятия давления пружины на буртик форсунки.

РАЗБОРКА ВОЗДУШНОГО КЛАПАНА

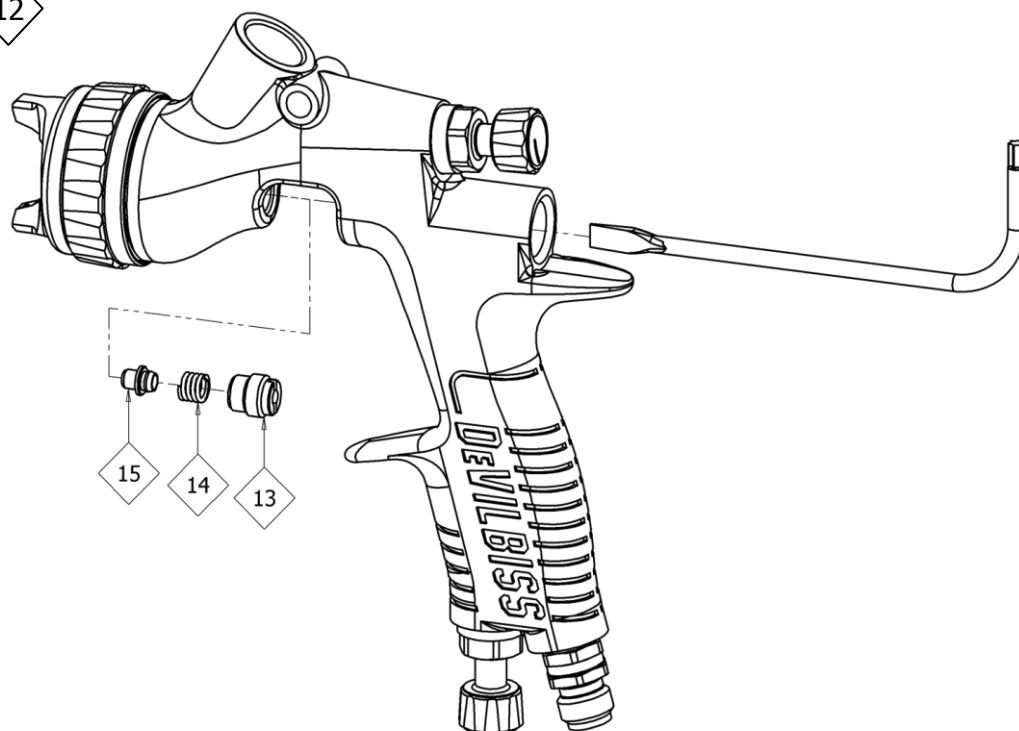
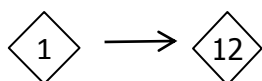
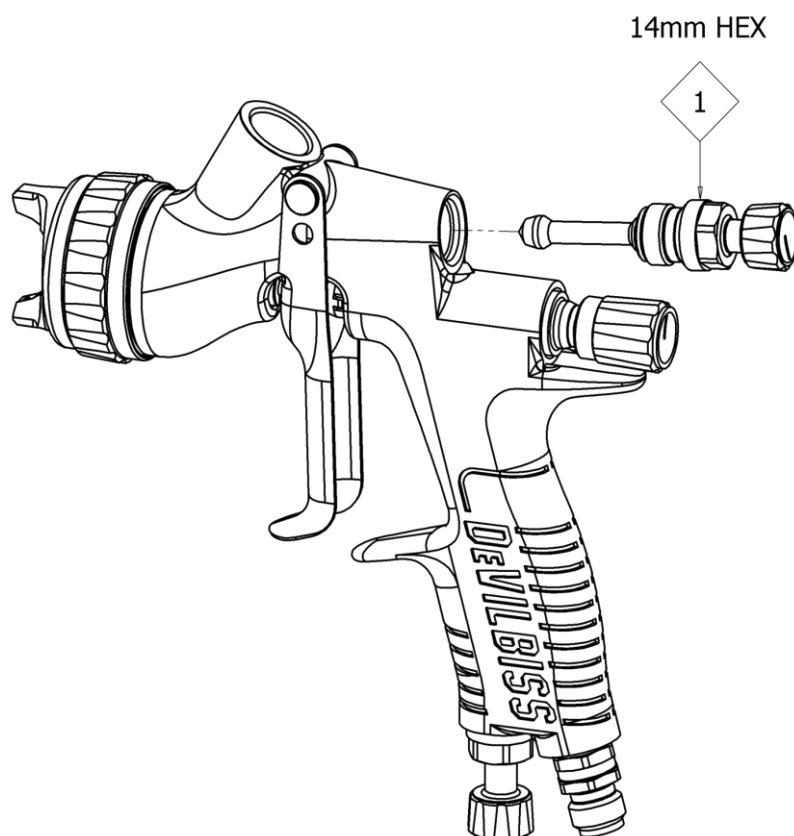


СБОРКА УПЛОТНЕНИЙ ВОЗДУШНОГО КЛАПАНА



РАЗБОРКА УПЛОТНЕНИЯ

(12/24) РАЗБОРКА ВОЗДУШНОГО КЛАПАНА

**ЗАМЕНА КРАСКОРАСПЫЛИТЕЛЬНОГО КЛАПАНА**

ПОИСК И УСТРАНЕНИЕ НЕИСПРАВНОСТЕЙ МЕХАНИЧЕСКОЙ ЧАСТИ ПРИ РАСПЫЛЕНИИ

ОБЩИЕ ВИДЫ НЕИСПРАВНОСТЕЙ	ПРИЧИНА	ДЕЙСТВИЯ ПО УСТРАНЕНИЮ
Распыление отсутствует.	Отсутствует давление воздуха в краскораспылителе.	Проверьте подачу воздуха или воздушную магистраль.
	Регулировочная рукоятка жидкостной форсунки недостаточно открыта.	Откройте ручку регулировки жидкостной форсунки.
Краскораспылитель выбрасывает сгустки краски при включении или выключении.	На краскораспылитель установлена неподходящая форсунка.	Проверьте по таблице выбора сопла распылителя/форсунки, чтобы установить подходящие компоненты.
	Чрезмерный износ форсунки.	Замените форсунку.
	Чрезмерный износ сопла распылителя.	Замените сопло распылителя.
Краскораспылитель выбрасывает сгустки краски при включении из-за скопления краски внутри крышки воздушной системы между операциями распыления.	Сопло распылителя установлено неправильно в головке распылителя.	Затяните.
	Утечка сопла распылителя/форсунки.	Проверьте на повреждение или закупоривание.
Скопление краски на сопле распылителя.	Сопло распылителя установлено неправильно в головке распылителя.	Затяните.
	Утечка сопла распылителя/форсунки.	Проверьте на повреждение или закупоривание.
Скопление краски на крышке воздушной системы.	Повреждение отверстий крышки воздушной системы.	Замените крышку воздушной системы.
	Постепенное накапливание эффекта рикошета на головке распылителя.	Произведите тщательную очистку.
Не удается получить круглую форму струи распыления.	Сопло распылителя или распылительная головка неправильно установлены.	Снимите, проверьте компоненты на наличие повреждений и затем правильно установите.

При снятии крышки воздушной системы со стопорного кольца не снимайте кольцо седла со стопорного кольца, так как может произойти повреждение деталей. Просто протрите детали для устранения загрязнений и произведите повторную сборку, используя новую или чистую крышку воздушной системы.

НЕИСПРАВНОСТИ, СВЯЗАННЫЕ С ЖИДКОСТЬЮ	ПРИЧИНА	ДЕЙСТВИЯ ПО УСТРАНЕНИЮ
Медленная утечка жидкости из сопла распылителя и седла форсунки.	Внутреннее седло сопла распылителя поцарапано, повреждено или изношено.	Замените.
	Наружный профиль сопла распылителя поврежден или изношен.	Замените.
	Загрязнение на смежных поверхностях форсунки или сопла распылителя, предотвращающее надежное уплотнение.	Произведите тщательную очистку.
	На краскораспылитель установлено неподходящее сопло распылителя или жидкостная форсунка.	Проверьте по таблице выбора сопла распылителя / форсунки, чтобы установить подходящие компоненты.
	Медленное срабатывание форсунки.	Смажьте уплотнение. (GL-1)
Сильная утечка жидкости или поток жидкости в виде струи из сопла распылителя и седла форсунки.	Загрязнение на смежных поверхностях форсунки или сопла распылителя, предотвращающее надежное уплотнение.	Снимите сопло и форсунку и тщательно очистите.
	На краскораспылитель установлено неподходящее сопло распылителя или жидкостная форсунка.	Проверьте по таблице выбора сопла распылителя / форсунки, чтобы установить подходящие компоненты.
Медленная утечка жидкости из уплотнения форсунки.	Износ или ослабление уплотнения жидкостной форсунки.	Затяните или замените по мере необходимости.

НЕИСПРАВНОСТИ, СВЯЗАННЫЕ С ВОЗДУХОМ	ПРИЧИНА	ДЕЙСТВИЯ ПО УСТРАНЕНИЮ
Небольшая утечка воздуха из крышки воздушной системы, когда краскораспылитель не включен.	Шток воздушного клапана засорен или неправильно посажен.	Извлеките шток воздушного клапана и тщательно очистите стержень золотника и посадочную поверхность.
	Уплотнитель штока воздушного клапана поврежден или отсутствует.	Замените.

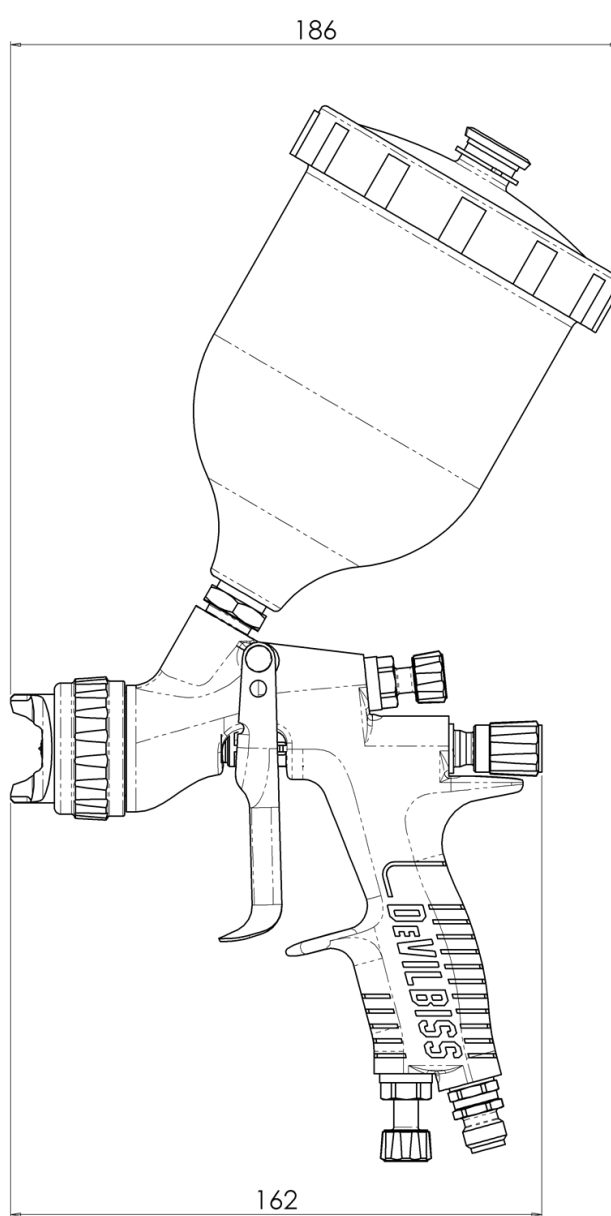
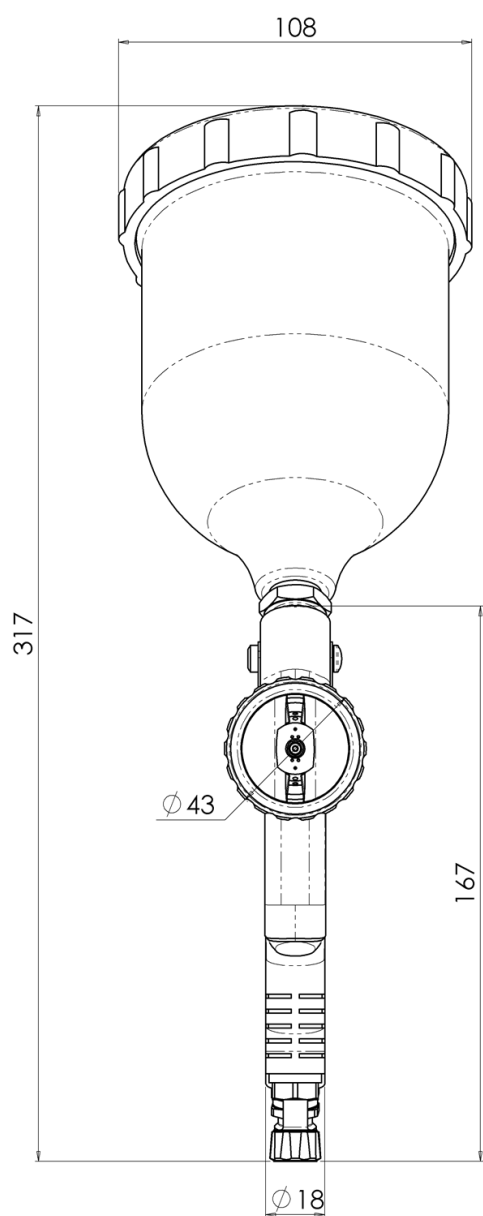
ПОИСК И УСТРАНЕНИЕ НЕИСПРАВНОСТЕЙ ПРИ РАСПЫЛЕНИИ

СОСТОЯНИЕ	ПРИЧИНА	ДЕЙСТВИЯ ПО УСТРАНЕНИЮ
Верхнее или нижнее пятно недопустимой толщины. 	Материал накапливается на крышке воздушной системы, забиты отверстия рожка, центральные отверстия или форсунки.	Подержите крышку или сопло в подходящем растворителе и тщательно просушите.
	Материал накапливается на внешней поверхности сопла распылителя, или происходит частичное закупоривание сопла распылителя.	Замените сопло распылителя или крышку воздушной системы, если необходимо.
	Сопло распылителя или крышка воздушной системы загрязнены или повреждены.	Замените сопло распылителя или крышку воздушной системы, если необходимо.
Правое или левое боковое пятно недопустимой толщины. 	Забиты левые или правые боковые отверстия рожка.	Подержите крышку или сопло в подходящем растворителе и тщательно просушите.
	Загрязнение или повреждение левой или правой стороны сопла распылителя.	Замените сопло распылителя или крышку воздушной системы, если необходимо.
Способы устранения верхнего, нижнего, правого и левого пятен недопустимой толщины:		
Определите, закупорена ли крышка воздушной системы или сопло распылителя. Выполните это нанесением контрольного пятна распыления. Затем поверните крышку на пол-оборота и нанесите другое пятно. Если характер дефекта меняется на противоположный, то закупорена крышка воздушной системы. Произведите очистку крышки воздушной системы, как указано ранее. Кроме того, проверьте наличие высохшей краски непосредственно в центровом отверстии крышки и удалите ее промывкой отверстия растворителем.		
Если дефект не устраняется, то закупорено сопло распылителя. Произведите очистку сопла. Если неисправность сохраняется, замените сопло.		

<p>Центральное пятно недопустимой толщины.</p> 	Клапан регулировки распыления установлен на слишком малую величину.	Вывинтите против часовой стрелки до получения правильного пятна.
	Слишком большая подача материала.	Снизьте расход жидкости, повернув регулировочный винт жидкостной форсунки по часовой стрелке. Снизьте давление жидкости.
	Материал слишком густой.	Разбавьте до правильной консистенции.
	Давление воздуха распыления слишком низкое.	Увеличьте давление воздуха.
<p>Нестабильное или прерывистое распыление.</p> 	Сопло распылителя не затянуто.	Затяните.
	Сопло распылителя установлено неправильно в головке распылителя.	Снимите сопло распылителя, очистите компоненты, проверьте коническое уплотнение в сопле и краскораспылителя на наличие повреждений или загрязнений.
<p>Разделенное пятно распыления</p> 	Недостаточная подача материала.	Увеличьте расход жидкости, изменив размер сопла распылителя, открыв ручку управления форсункой или увеличив давление жидкости в контейнере подачи под давлением.
	Слишком высокое давление в рожке.	Понижьте давление воздуха, повернув клапан регулировки пятна распыления по часовой стрелке.
	Используется слишком большое количество воздуха по отношению к количеству используемой жидкости.	Понижьте давление воздуха на впуске.

<p>Пятно недопустимой толщины на стороне шарового клапана</p> 	<p>Слишком большая подача жидкости.</p>	<p>Установите сопло распылителя меньшего размера или замените крышку воздушной системы на крышку с другой характеристикой.</p>
<p>Чрезмерный эффект рикошета.</p>	<p>Слишком большое давление воздуха распыления.</p>	<p>Понижьте давление воздуха.</p>
	<p>Краскораспылитель находится на слишком большом расстоянии от поверхности.</p>	<p>Проверьте расстояние (обычно 150-200 мм).</p>
<p>Потеки и наплывы.</p>	<p>Слишком большая подача жидкости.</p>	<p>Отрегулируйте краскораспылитель или снизьте давление жидкости.</p>
	<p>Материал слишком жидкий.</p>	<p>Правильно перемешайте материал или наносите тонкие слои / снизьте расход жидкости.</p>
	<p>Краскораспылитель наклонен под углом.</p>	<p>Установите краскораспылитель под правильным углом для работы.</p>
<p>Тонкое и грубое покрытие в виде песка высыхает до того, как выходит из краскораспылителя.</p>	<p>Краскораспылитель находится на слишком большом расстоянии от поверхности.</p>	<p>Проверьте расстояние.</p>
	<p>Слишком большое давление воздуха.</p>	<p>Снизьте давление воздуха и проверьте пятно распыления.</p>
	<p>Подача жидкости слишком слабая.</p>	<p>Увеличьте расход жидкости, изменив размер сопла распылителя, давление подачи или повернув ручку управления форсункой против часовой стрелки.</p>

РАЗМЕРЫ



ПРАВИЛА ПРЕДОСТАВЛЕНИЯ ГАРАНТИИ

На изделия компании DeVilbiss предоставляется ограниченная гарантия компании Carlisle Fluid Technologies в течение одного года на материалы и изготовление. Использование любых деталей или принадлежностей из источников, помимо компании Carlisle Fluid Technologies, сделает недействительными все гарантии. Для получения конкретной информации по гарантии свяжитесь с ближайшим отделением компании Carlisle Fluid Technologies из числа перечисленных ниже.

Компания Carlisle Fluid Technologies сохраняет за собой право вносить изменения в технические характеристики оборудования без предварительного уведомления. DeVilbiss®, Ransburg®, MS®, BGK® и Binks® являются зарегистрированными товарными знаками компании Carlisle Fluid Technologies, Inc.

© 2017 Carlisle Fluid Technologies, Inc.
Все права защищены.

DEVILBISS®

Компания DeVilbiss, входящая в группу Carlisle Fluid Technologies, является мировым лидером в области инновационных технологий обработки поверхностей. Для получения технической помощи или установления контактов с официальным дистрибьютором обратитесь в один из наших международных офисов продаж и поддержки клиентов по адресам, указанным ниже.

США/Канада

www.devilbiss.com
info@carlisleleft.com
Бесплатный телефон: +1-888-992-4657
Бесплатный факс: +1-888-246-5732

Мексика

www.carlisleleft.com.mx
ventas@carlisleleft.com.mx
Тел.: +52 55 5321 2300
Факс: +52 55 5310 4790

Бразилия

www.devilbiss.com.br
vendas@carlisleleft.com.br
Тел.: +55 11 5641 2776
Факс: +55 11 5641 1256

Великобритания

www.carlisleleft.eu
info@carlisleleft.eu
Тел.: +44 (0)1202 571 111
Факс: +44 (0)1202 573 488

Франция

www.carlisleleft.eu
info@carlisleleft.eu
Тел.: +33 (0)4 75 75 27 00
Факс: +33 (0)4 75 75 27 59

Германия

www.carlisleleft.eu
info@carlisleleft.eu
Тел.: +49 (0)6074 403 1
Факс: +49 (0)6074 403 281

Китай

www.carlisleleft.com.cn
mkt@carlisleleft.com.cn
Тел.: +86 21-3373 0108
Факс: +86 21-3373 0308

Япония

www.ransburg.co.jp
overseas-sales@carlisleleft.co.jp
Тел.: +81 (0)45 785 6421
Факс: +81 (0)45 785 6517

Австралия

www.carlisleleft.com.au
sales@carlisleleft.com.au
Тел.: +61 (0)2 8525 7555
Факс: +61 (0)2 8525 7575



DEVILBISS® | Ransburg® | ms® | BGK® | BINKS®